

1

8

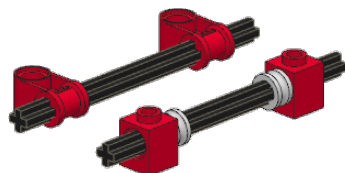
2x

2x



2

2x 2x



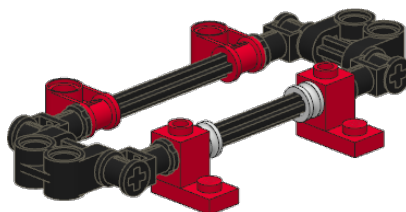
3

4x

2x

2x 4

2x

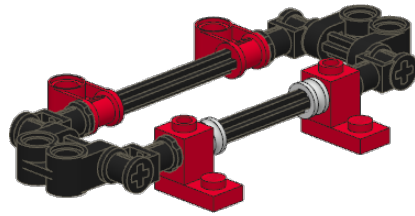


1

2

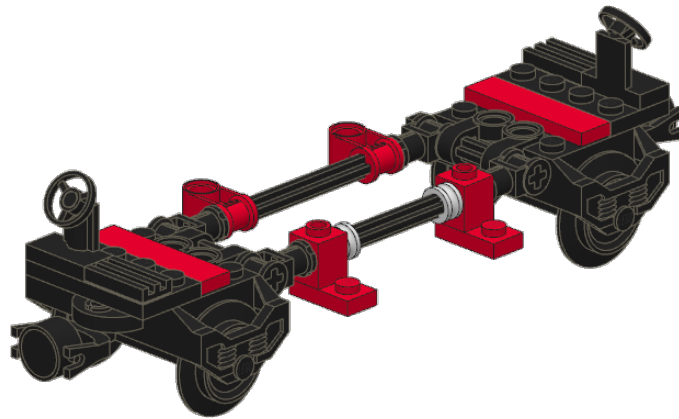
2x

1

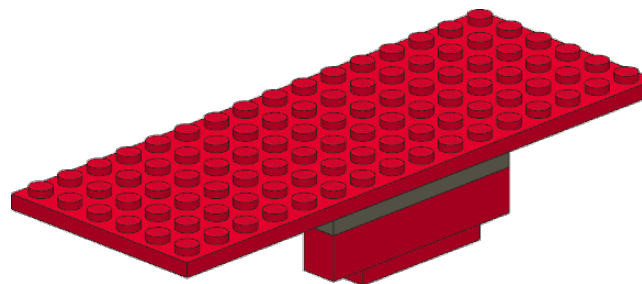
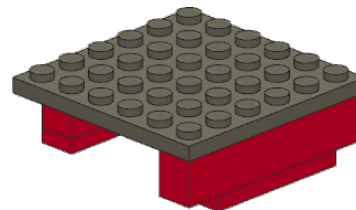
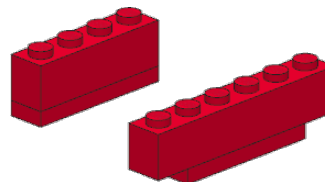
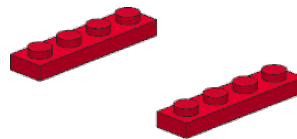
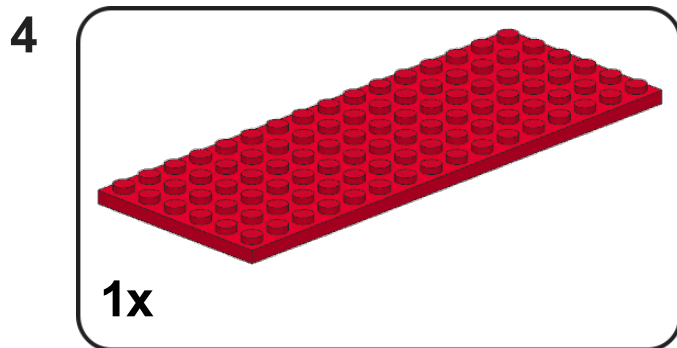
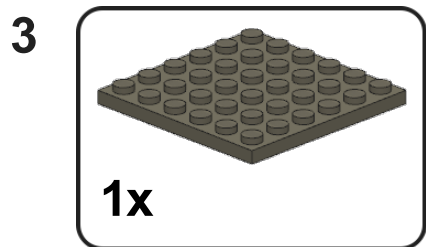
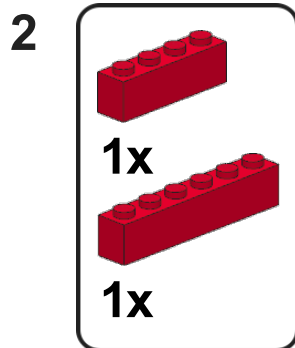
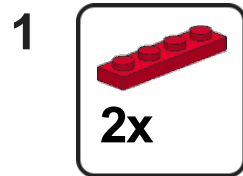


2

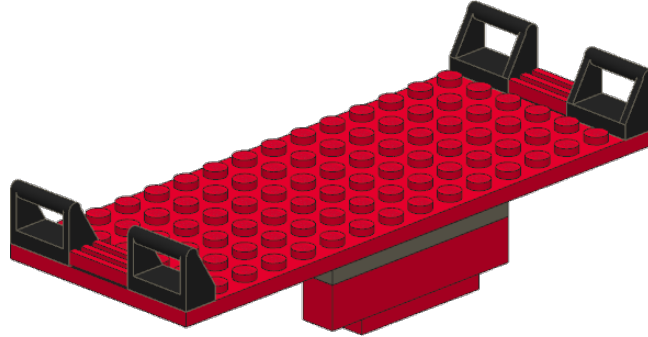
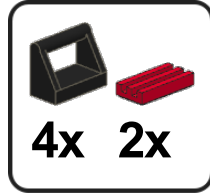
2x	2x	2x	2x	2x	2x
2x	2x	2x	2x	2x	2x
2x	2x	2x	2x	2x	2x
2x	2x	2x	2x	2x	2x



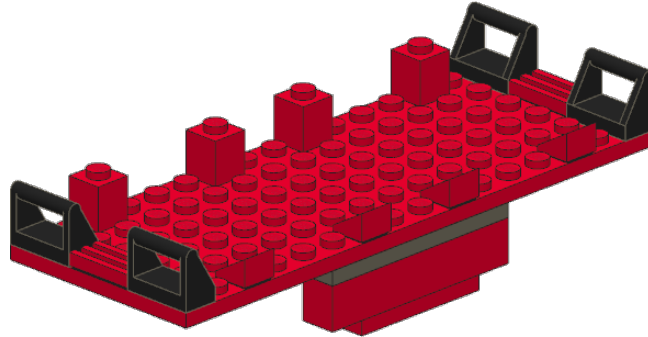
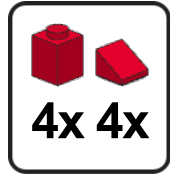
1	
2	
3	
	2x



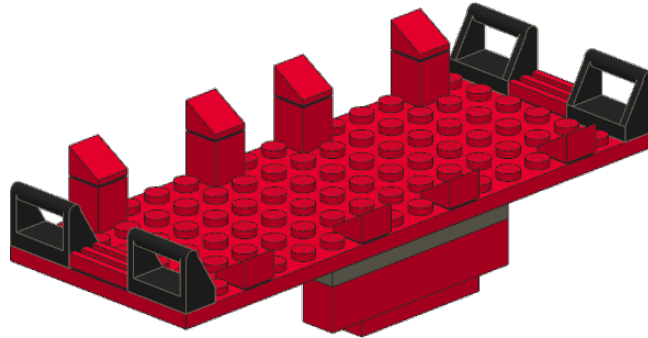
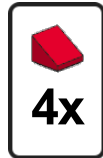
5



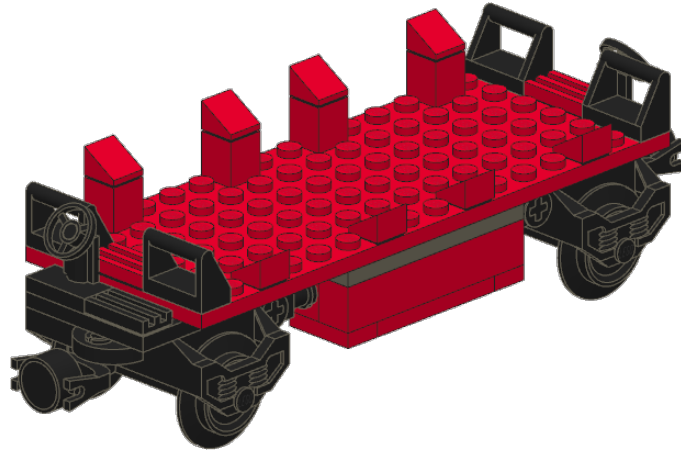
6



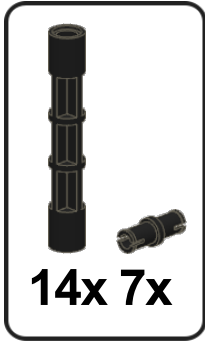
7



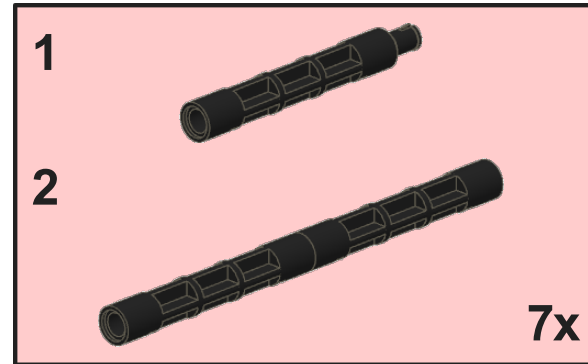
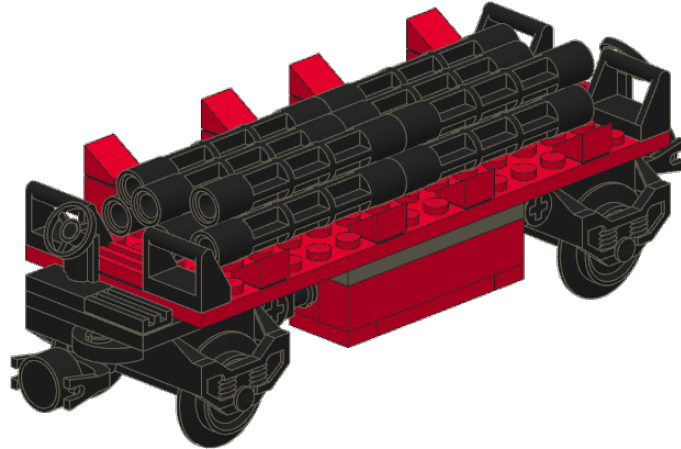
3



4



14x 7x



5

